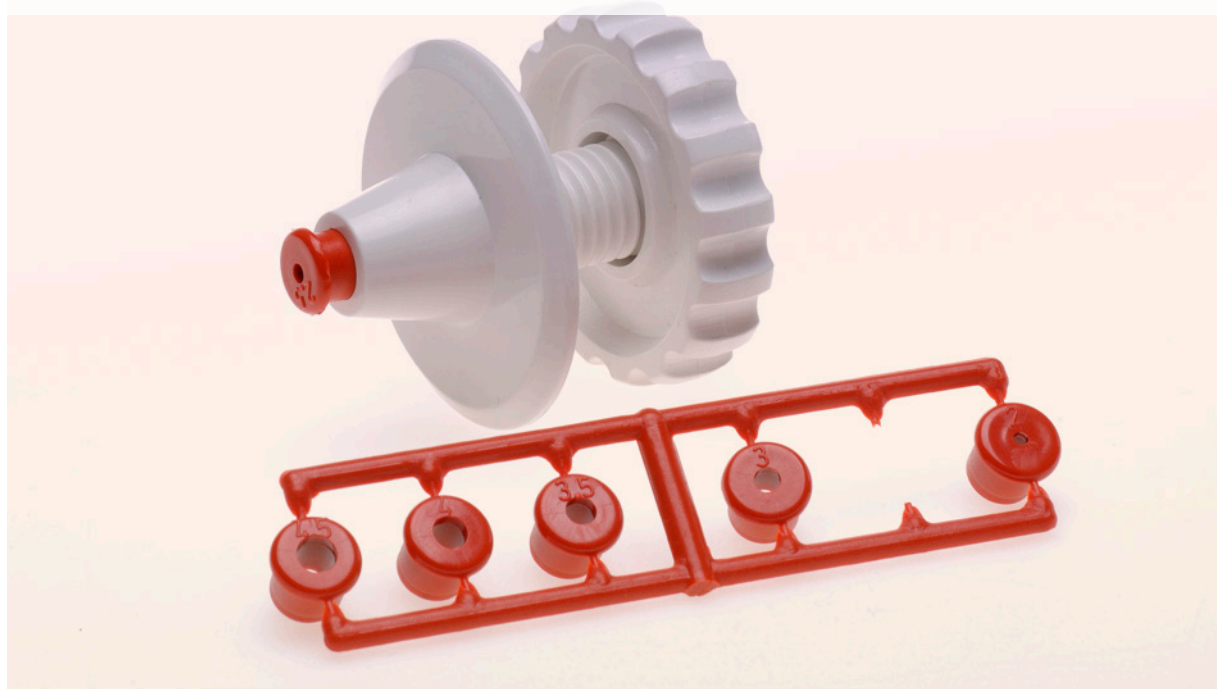


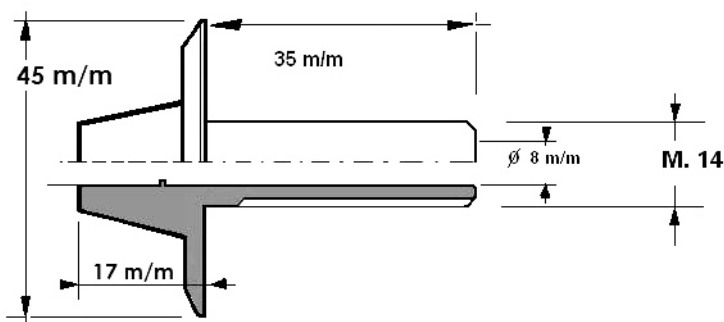
PM.C PUNTO MUESTREO CÓNICO con Tuerca



MODELOS:

PM.C ABS Blanco

DIMENSIONES:



- **Diseño:** Según foto y plano dimensional.
- **Fabricación:** ABS color Blanco (sobre pedido otros colores).
- **Incluye:** TUERCA para su sujeción en falsos techos.
- **Incluye:** 6 puntos calibrados de 2 / 2.5 / 3 / 3.5 / 4 / 4.5 mm.

MATERIA PRIMA:

ABS (Acrylonitrilo butadieno styreno)

Es un robusto polímero, que reúne las características físicas para una óptima fuerza a la expansión e impacto, resistencia superficial y una larga longevidad, así como una gran estabilidad a temperaturas por debajo de 0°.

El ABS es un termoplástico Libre de Halógenos.

Temperaturas Max. de uso. -35° a 60°.

PUNTO MUESTREO CÓNICO

con Tuerca

SECCIÓN

FECHA

REVISADO

REF.

ASD SYSTEMS

MARZO 2015

J. VALLS

PM.C