

## TC.10 TUBERÍA CAPILAR de 10 mm.

# imatge ASD

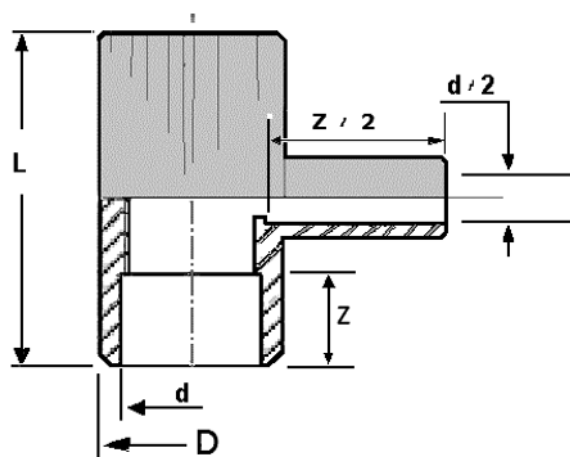
MODELOS:

TC.10 ABS Blanco

DIMENSIONES:

Cotas en Milímetros

D =  $\varnothing$  32,5  
d =  $\varnothing$  25  
d-2 =  $\varnothing$  10  
Z = 20  
Z-2 = 22  
L = 65



Se suministra en bolsas de 5 unidades.

MATERIA PRIMA:

ABS (Acrylonitrilo Butadieno Stireno) es un robusto Polímero, que reúne las características físicas para una óptima fuerza a la expansión e impacto, resistencia superficial y una larga longevidad, así como una gran estabilidad a temperaturas por debajo de 0°.

El ABS es un material termoplástico Libre de Halógenos

Temperaturas Max. de uso. -35° a 60°

TUBERÍA	SECCIÓN	ASD SYSTEMS
	FECHA	MARZO 2015
CAPILAR de 10 mm.	REVISADO	J. VALLS
	REF.	<b>TC.10</b>