

TE.25/10 BIFURCACION en T para Tubo CAPILAR de 10 mm.



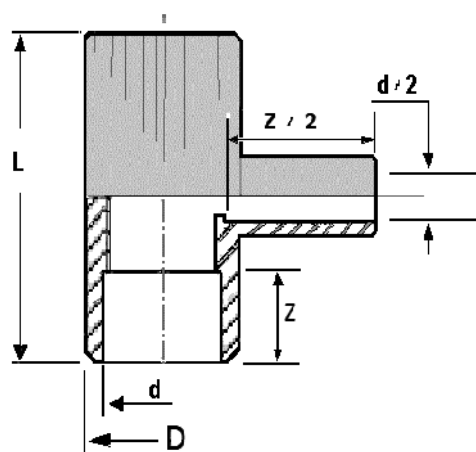
MODELOS:

TE.25/10	ABS Rojo
TE.25/10 B	ABS Blanco
TE.25/10 RF	ABS Rojo Ignífugo

DIMENSIONES:

Cotas en Milímetros

D	=	∅ 32,5
d	=	∅ 25
d-2	=	∅ 10
Z	=	20
Z-2	=	22
L	=	65



Presentación: bolsa de 5 unidades.

MATERIA PRIMA:

ABS (Acrylonitrilo butadieno styreno)

Es un robusto polímero, que reúne las características físicas para una óptima fuerza a la expansión e impacto, resistencia superficial y una larga longevidad, así como una gran estabilidad a temperaturas por debajo de 0°.

El ABS es un termoplástico Libre de Halógenos.

Temperaturas Max. de uso. -35° a 60°.